



DMPSD

四工具带电动泵返修工作站（配备 DT530 吸锡手柄）

本快速安装指南适用于以下型号的焊台：

Ref.

DMPSD-2HQA (230 V)

焊台

更多信息请访问
产品主页



包装清单

包装内含以下物品:



DME
四工具控制主机 1 件
料号 DME-2HA (230 V)

MSE
用于DDE和DME的电动拆焊模块 1 件
料号 MSE-B



T210
T210精密型手柄 1 件
料号 T210-A

T245
通用型手柄 1 件
料号 T245-A



AM120
可调式微型镊夹 1 件
料号 AM120-A

DT530
斜角吸锡手柄 1 件
料号 DT530-A



ADS
T210和T245手柄专用支架 2 件
料号 AD-SF



AMS
PA120和AM120微型镊夹专用支架 1 件
料号 AM-SB



DTS
DT530斜角吸锡手柄专用支架 1 件
料号 DT-SB



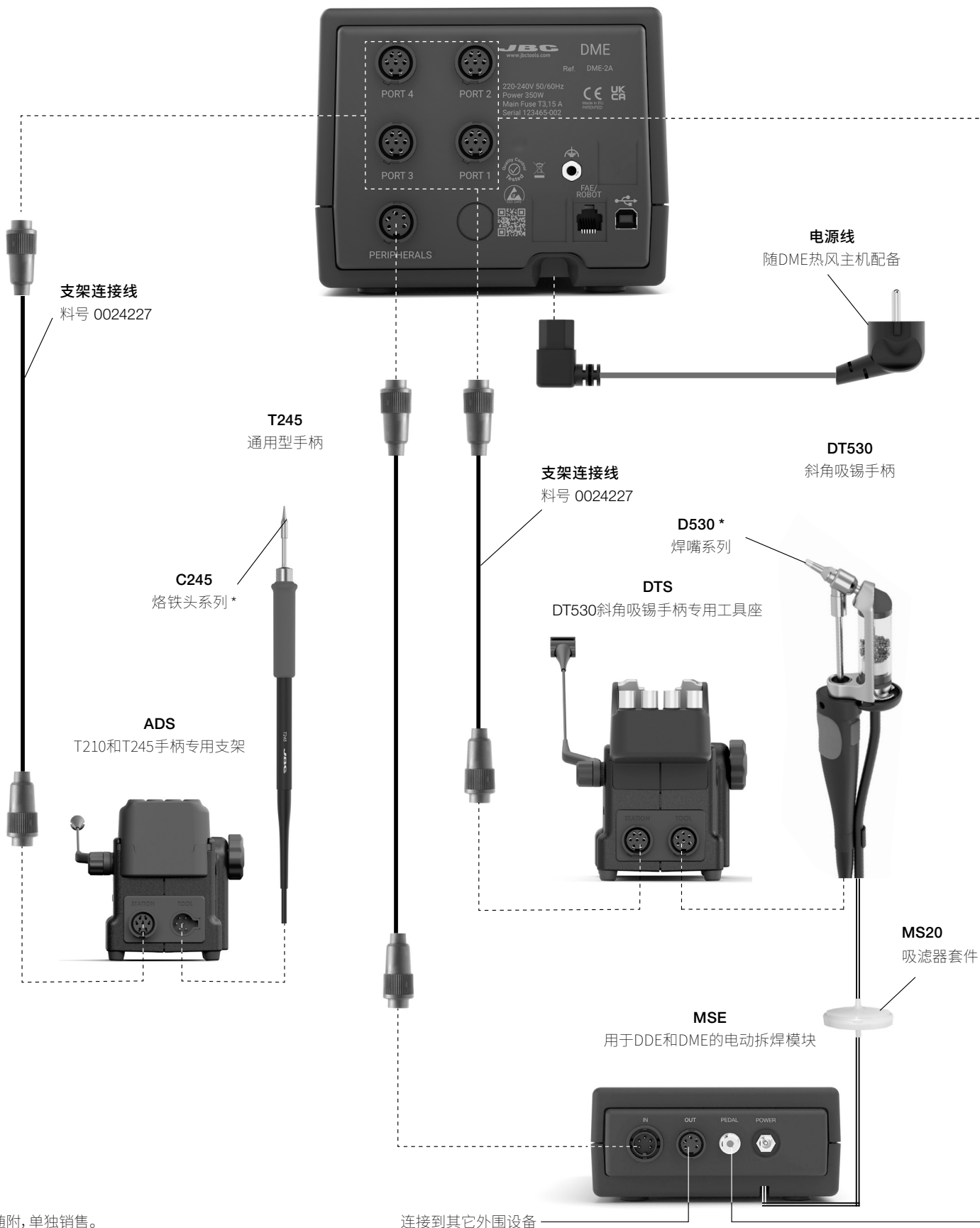
P405
踏板 1 件
料号 P-405



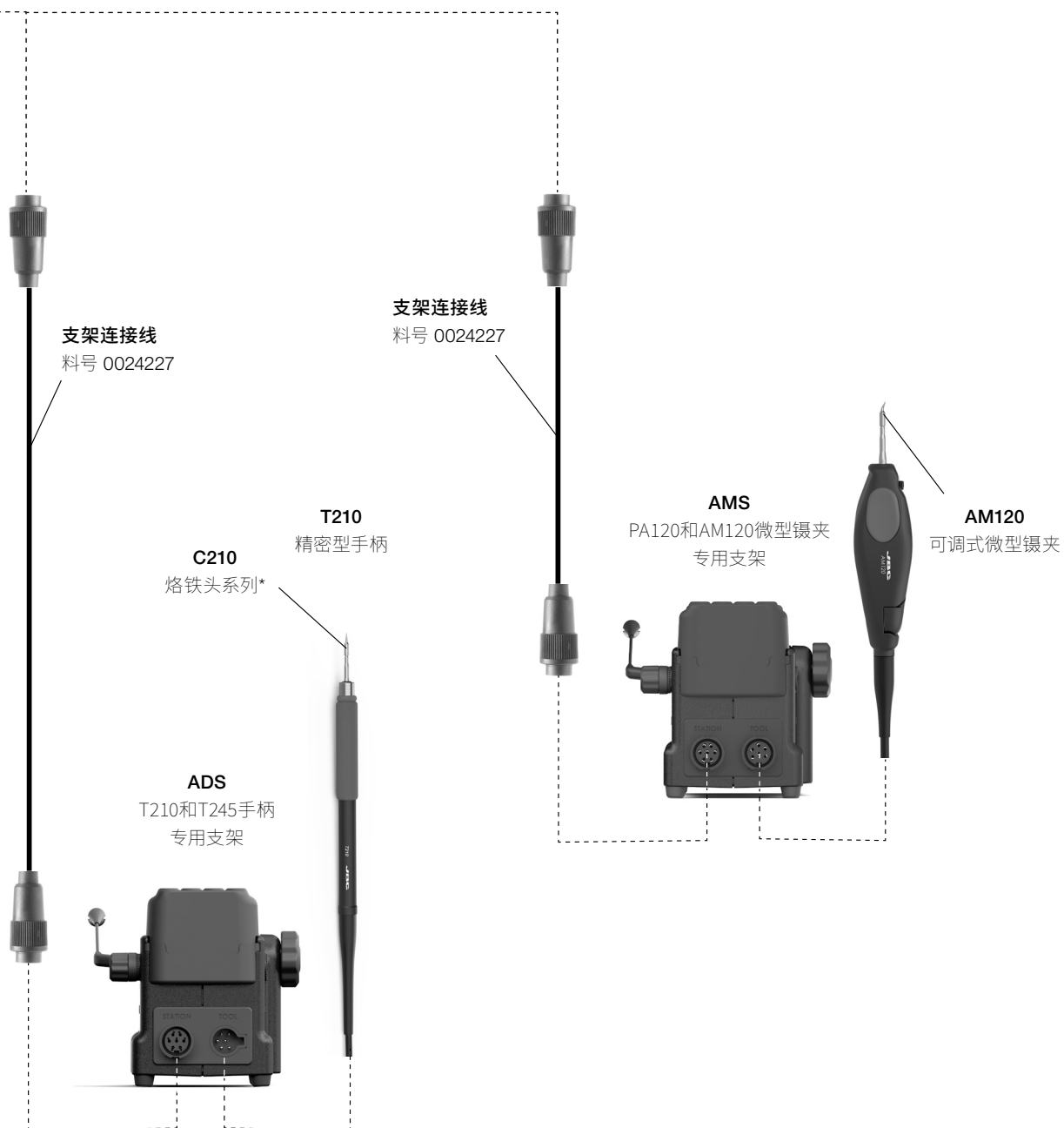
SCH
烙铁头座 1 件
料号 SCH-A

安装

DME 四工具控制主机



* 未随附, 单独销售。



P405
踏板



* 未随附, 单独销售。

规格

DMPSD

四工具带电动泵返修工作站（配备 DT530 吸锡手柄）

料号 DMPSD-2HQA (230 V)

- 包装尺寸/重量:
(长 x 宽 x 高)

620 x 385 x 395 mm / 19.80 kg

符合CE 标准。
ESD 安全标准。

JBC

保修说明

关于每款产品的保修信息请参考用户手册的最后一页。



请勿将本产品直接丢入垃圾桶。根据欧洲指令2012/19/EU 的规定，使用寿命已尽的电子设备需在收集后返还至指定的回收机构。

www.jbctools.com

0034589-060325